

Meslekî ve Teknik Eđitim Genel M¼d¼rl¼đ¼



Gaziantep Őahinbey Mehmet R¼Őt¼ Uzel Meslekî ve Teknik Anadolu Lisesi



Ar-Ge Merkezleri Proje Sunumu



Gaziantep Şahinbey Mehmet Rüştü Uzel Meslekî ve Teknik Anadolu Lisesi



Okulumuz; Gaziantep’de İlk Sanat Okulu olarak 1943 yılında Kırkayak semtindeki eski Tekel Binasının yanında iki atölye olarak faaliyete geçmiştir. 1967 yılında Mesleki ve Teknik Öğretime büyük hizmetleri olan M. Rüştü Uzel ismi okulumuza verilmiştir.

Okulumuz önceleri Ağaç İşleri, Metal İşleri ve Tesviye Bölümleri ile faaliyet göstermiştir. 1985' de Tekstil, 1987' de Anadolu Teknik Lisesi Elektronik Bölümleri açılmıştır. 1988 yılında ise Bilgisayar Teknik Lisesi eğitim ve öğretim faaliyetlerine başlamıştır.



Ar-Ge Merkezleri Proje Sunumu

Gaziantep Şahinbey Mehmet Rüştü Uzel Meslekî ve Teknik Anadolu Lisesi



Okulumuz Personel Sayısı

İdari Personel; 1 Okul Müdürü, 1 Müdür Başyardımcısı, 7 Müdür Yardımcısı

Öğretmen; 65 Teknik Öğretmen, 45 Kültür Öğretmeni, 1 Rehberlik Öğretmeni

Yardımcı Personel; 2 Memur, 1 Sürekli İşçi, 2 Teknisyen, 1 Güvenlik, 4 Hizmetli (İŞKUR)

Okulumuz Öğrenci Sayısı

Örgün Eğitim 1414, MSM 1845, MAÖL 95

Toplam 3354.

Ar-Ge Merkezleri Proje Sunumu



Gaziantep Şahinbey Mehmet Rüştü Uzel Meslekî ve Teknik Anadolu Lisesi

Okul için belirlemiş olan eğitim-öğretim programını çevre faktörlerini de dikkate alarak etkili ve verimli bir şekilde uygulamak öğrencilerin kabiliyetlerine ve ihtiyaçlarına uygun bir eğitim hizmetini sunmak sosyal, kültürel ve ekonomik ihtiyaçlarını karşılayacak yeteneklerini geliştirmelerine ortam hazırlamak ve okulda öğrenmenin kalitesini arttırmak, üretim alanında müşterilerimizin memnuniyetini sağlamak için varız.



Meslek Alanlarımız:

1. Bilişim Teknolojileri Alanı
2. Elektrik Elektronik Teknolojisi Alanı
3. Endüstriyel Otomasyon Tekn. Alanı
4. İnşaat Teknolojileri Alanı
5. Makine Teknolojisi Alanı
6. Matbaa Teknolojileri Alanı
7. Metal Teknolojisi Alanı
8. Mobilya ve İç Mekan Tas. Tekn. Alanı
9. Motorlu Araçlar Teknolojisi Alanı
10. Raylı Sistemler Teknolojileri Alanı

Ar-Ge Merkezleri Proje Sunumu



Gaziantep Şahinbey Mehmet Rüştü Uzel Meslekî ve Teknik Anadolu Lisesi

Bakanlığımızın ve Mesleki ve Teknik Eğitim Genel Müdürlüğümüzün katkılarıyla okulumuzda Ar-Ge Merkezi oluşturularak, yeni ürün geliştirme ve bu sürecin daha rahat işlenmesini sağlamak amacıyla çeşitli projeler hazırlanarak, hayata geçirilmiştir.



Ar-Ge Merkezleri Proje Sunumu





Gaziantep Şahinbey Mehmet Rüştü Uzel Meslekî ve Teknik Anadolu Lisesi

TAMAMLANAN PROJELER

Proje No: 1

Proje Adı: Üçü Bir Arada Deney Seti (3BA-DnyS)

Proje Tanımı:

3 Atölyede De Kullanılabilen
3 Fonksiyonlu Deney Seti Üretimi

- Elektrik tesisat
- Elektronik
- Kumanda - Pano



Ar-Ge Merkezleri Proje Sunumu

Gaziantep Şahinbey Mehmet Rüştü Uzel Meslekî ve Teknik Anadolu Lisesi

TAMAMLANAN PROJELER

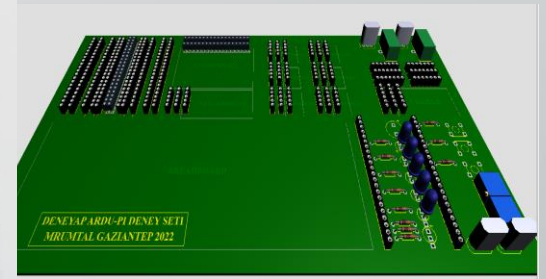
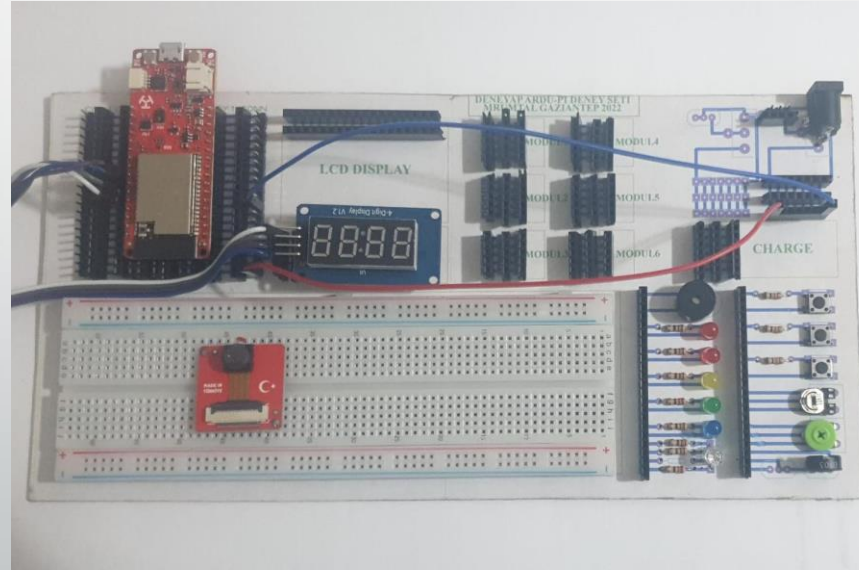
Proje No: 2

Proje Adı: Deneyap, Arduino – Raspberry Pi Deney Seti (arduPiSet)

Proje Tanımı:

Atölyelerde Kullanılabilen Çok Fonksiyonlu (Hem Deneyap, Hem Arduino – Hem Raspberry Pi) Deney Seti Üretimi

- Ortaokullar
- Liseler
- Üniversiteler
- Kurslar





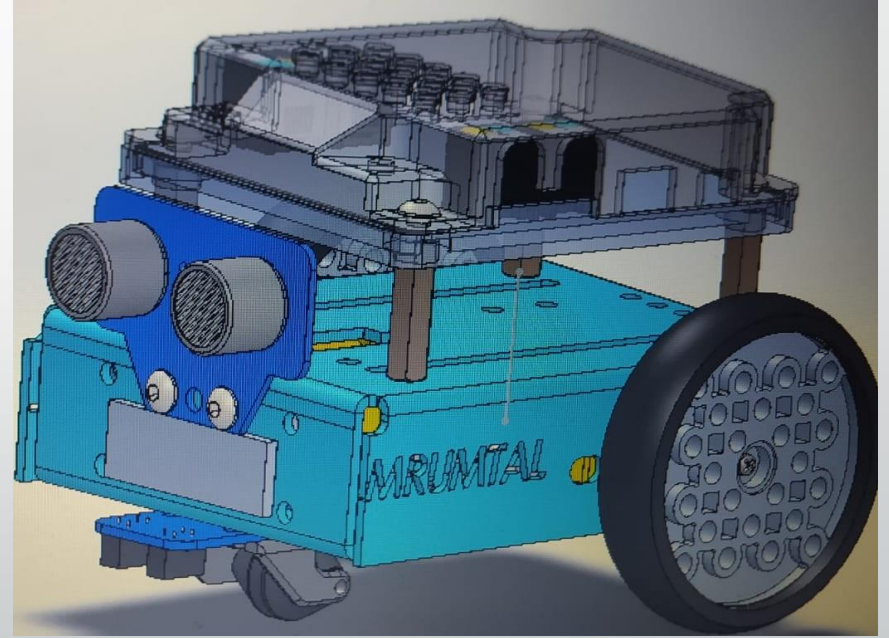
Gaziantep Şahinbey Mehmet Rüştü Uzel Meslekî ve Teknik Anadolu Lisesi

TAMAMLANAN PROJELER

Proje No: 3

Proje Adı: ROBO-UZEL

Proje Tanımı: Yerli Ve Milli STEM Kodlama Robot Kiti Geliştirilmesi



Ar-Ge Merkezleri Proje Sunumu



Gaziantep Şahinbey Mehmet Rüştü Uzel Meslekî ve Teknik Anadolu Lisesi

TAMAMLANAN PROJELER

Proje No: 4

Proje Adı: OTOMASYON DENEY SETİ

Proje Tanımı: Yerli Ve Milli Endüstriyel

Otomasyon, Elektrik-Elektronik

Bölemlerinde kullanılabilen

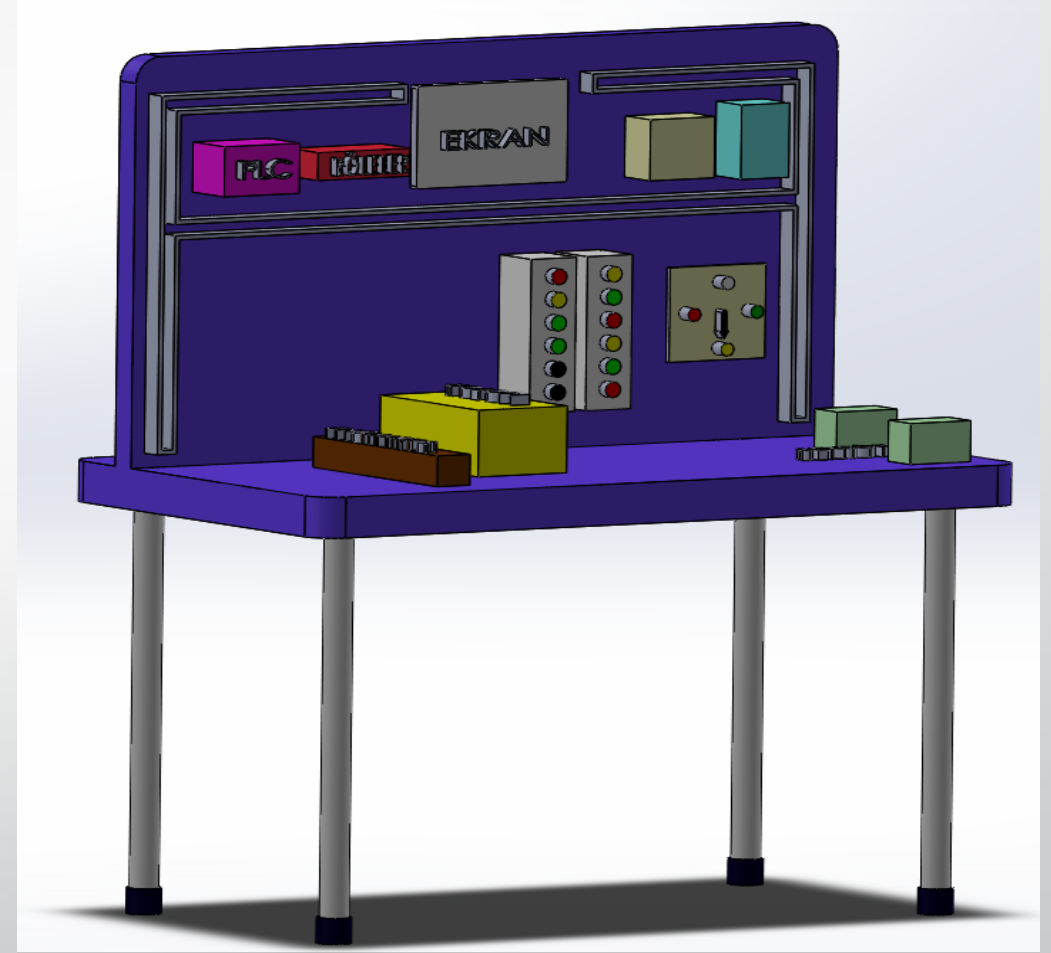
OTOMASYON DENEY SETİ

Geliştirilmesi

Liseler

Üniversiteler

Kurslar



Ar-Ge Merkezleri Proje Sunumu





Gaziantep Şahinbey Mehmet Rüştü Uzel Meslekî ve Teknik Anadolu Lisesi

DEVAM EDEN PROJELER

Proje No: 1 (% 80 tamamlandı)

Proje Adı: Eğitim amaçlı CNC Dik İşlem Tezgahı (e-CNC)

Proje Tanımı: CNC tezgahlar günümüzde bir çok makine üretim atölyesinde yoğun olarak kullanılan bilgisayar kontrollü takım tezgahlarıdır.

Bu tezgahlar sayesinde ;

- Üretimde öngörülebilirlik artışı,
- Ölçü tamlığı ve hassasiyet,
- Verimlilik ve kalite artışı ,
- İş kazalarında önemli oranda azalma sağlanmıştır.



Ar-Ge Merkezleri Proje Sunumu



Gaziantep Şahinbey Mehmet Rüştü Uzel Meslekî ve Teknik Anadolu Lisesi

AR-GE Projeler

AR-GE TAMAMLANAN PROJELER

1. ÜÇÜ BİR ARADA DENEY SETİ (3BA-DNYS)
2. Deneyap, Arduino – Raspberry Pi Deney Seti (arduPiSet)
3. ROBO-UZEL
4. OTOMASYON DENEY SETİ

AR-GE AKTİF PROJELER

1. EĞİTİM AMAÇLI CNC DİK İŞLEM TEZGAHI (E-CNC)



Ar-Ge Merkezleri Proje Sunumu



Gaziantep Şahinbey Mehmet Rüştü Uzel Meslekî ve Teknik Anadolu Lisesi

AR-GE Projeler

SINAI MÜLKİYET İŞLEMLERİ

Sn	Buluş Başlığı	Koruma Türü	Başvuru Durumu
1	UZ-EL MASKE	Marka	Tescil Edildi
2	ÜÇÜ BİR ARADA DENEY SETİ	Faydalı Model	Başvuru Yapıldı
3	Papirüs	Marka	Başvuru Yapıldı



Ar-Ge Merkezleri Proje Sunumu

Gaziantep Şahinbey Mehmet Rüştü Uzel Meslekî ve Teknik Anadolu Lisesi



AR-GE BAŞVURUSU YAPILAN PROJELER

1. MARŞ MOTORU EĞİTİM SETİ Ekim 2021
2. GECE GÜNEŞİ Nisan 2022
3. ESC-UZEL Nisan 2022
4. YÖNÜNÜ GÜNEŞE DÖN (8) Nisan 2022
5. DRONE-UZEL Nisan 2022
6. AKILLI DRONE-UZEL Nisan 2022
7. Süper Priz, Stand By'a Hayır! Ağustos 2022
8. GÜNEŞ TAKİP SİSTEMİ (GÜNTASİS) (4) Ağustos 2022
9. SOLAR WATTMETRE Ağustos 2022
10. SOLAR MİLİTARY CHARGE (SOLARMİLCHARGE) Ağustos 2022
11. SOLAR ELEKTRİK OTO Ağustos 2022
12. SOLAR ŞARJ İSTASYONU Ağustos 2022
13. UZEL3D PRINTER (5 in 1) Ağustos 2022
(3d Yazıcı-CNC-Laser-Normal Yazıcı-Malzeme Dizgi)
14. UZEL3D FİLAMENT Ağustos 2022
15. UZELDİZGİ Ağustos 2022
16. UZEL SOLAR DRONE Ağustos 2022
17. UZEL SOLAR BİLBOARD Ağustos 2022
18. SOLAR TARIM VE GÜVENLİK Ağustos 2022
19. E-KOMPANZASYON Kasım 2022



Ar-Ge Merkezleri Proje Sunumu



Gaziantep Şahinbey Mehmet Rüştü Uzel Meslekî ve Teknik Anadolu Lisesi

Proje No: 2.1.A

Proje Adı: TRAKTÖRLERİN, OTOMOBİLLERİN
VE DİĞER ARAÇLARIN

ELEKTRİKLİYE DÖNÜŞTÜRÜLMESİ (SolarOTO)

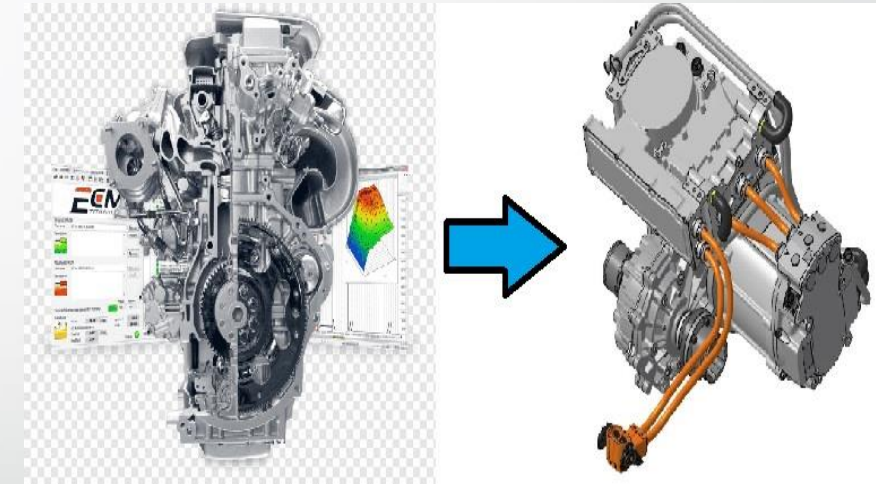
Proje Tanımı:

**GÜNEŞİN GÜCÜ ARAÇLARIMIZDA,
ARTIK DÜNYAMIZI FOSİL YAKITLARDAN
KURTARALIM! GELECEK NESİLLERE
DAHA TEMİZ BİR DÜNYA!**

Güneşten %100 verim! Daha Temiz Bir Dünya!



Güneş Enerjisiyle
Elektrikli Araç DC Şarj Park



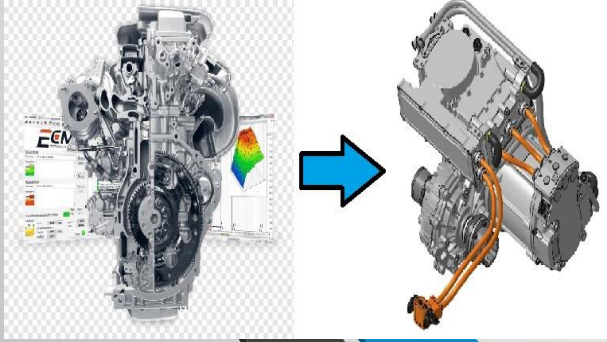
Ar-Ge Merkezleri Proje Sunumu



Gaziantep Şahinbey Mehmet Rüştü Uzel Meslekî ve Teknik Anadolu Lisesi

Proje Özeti

Fosil yakıtlar ile çalıştırılan Otomobil, Traktör ve diğer araçlar ile hem dünyamızı kirletmekteyiz hem de sahip olmadığımız bir yakıt türünü kullanarak ekonomimize zarar vermekteyiz. Yaptığımız araştırmalarda, görüşüğümüz sürücüler hem pahalı yakıttan, hem bakım masraflarından hem de çevre ye verdiği zararlardan dolayı bu konudan hiç mutlu olmadıklarını belirtmişlerdir. Elektrikli araçların hızla artmasını çevreye duyarlı araçların kullanmak istediklerini belirtmişlerdir.



Bu proje ile Fosil yakıtlı araçların motorlarının sökülerek yerine aynı güç de Elektrikli motorların takılmasını yaparak Fosil yakıtlardan kurtulmuş, bir araç geliştirilecektir.

Bu sistem yapılırken okulumuz Motor araçlar teknolojisi alanı, fosil yakıtlı araç tamir ve bakımını yapan firmaları ve organize sanayimizdeki makine imalatı yapan firmalar ile birlikte çalışılacaktır.

Anahtar kelimeler: Enerji Tasarrufu, Elektrikli araçlar, Temiz Bir Dünya!



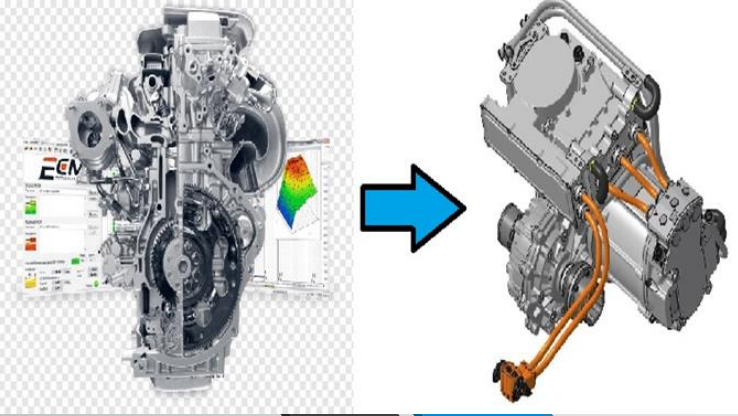
Ar-Ge Merkezleri Proje Sunumu

Mevcut Uygulamalar ile Projemizin karşılaştırılması



Projenin Özgünlüğü

- ✓ Hali hazırda satılmakta olan Elektrikli Araçlar incelendiğinde çok beğenilmektedir. Şarj istasyonları sayısı arttığında fosil yakıtlı araçlar artık kullanılmayacaktır! Ayrıca şu an kullanılan fosil yakıtlı araçların motorları da sökülerek birkaç değişiklik yapılarak elektrikli motorlar takılarak elektrikli araçlara dönüştürülebilir.

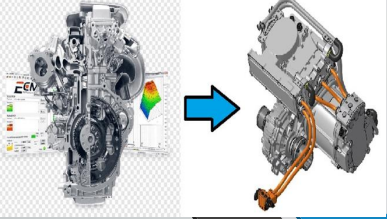


Bu da Milli Ekonomiye büyük destek, binlerce aracın hurdaya gitmesine engel olacaktır.

Konunun Önemi, Projenin Değeri

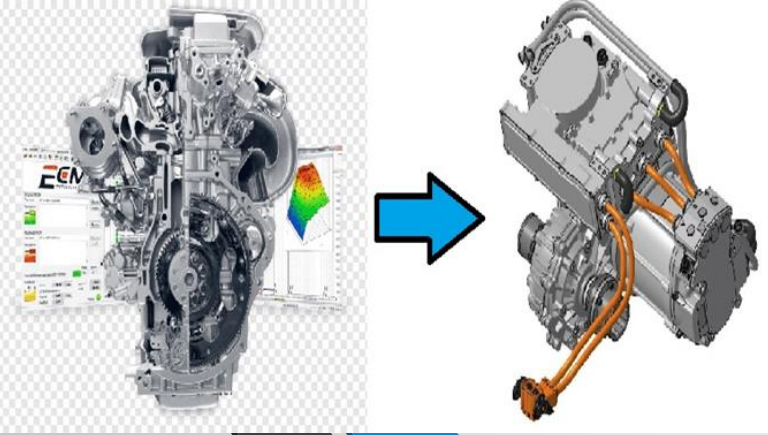
Elektrikli Araçları arttırmak gereklidir. Sadece sıfır araç üretmek değil hali hazırda bulunan araçları da Elektrikli Araçlara dönüştürmek gereklidir.

Böylece hem üretim hem de tüketim açısından daha Milli ekonomimiz gelişecektir. Ayrıca Temiz Bir Dünyaya kavuşmuş olacağız. **Çünkü bu dünya sadece bizim değil çocuklarımızda dünyasıdır.**



Hedeflenen Kazanımlar

- ❖ Mevcut fosil yakıtlı araçlardan kurtuluş.
- ❖ **Yakıttan büyük tasarruf.**
- ❖ Çok düşük bakım maliyetleri.
- ❖ Daha temiz bir DÜNYA!





Gaziantep Şahinbey Mehmet Rüştü Uzel Meslekî ve Teknik Anadolu Lisesi

Proje No: 2.1.B

Proje Adı: **SOLAR ŞARJ İSTASYONU**

(SolarCharge)

Proje Tanımı:

**GÜNEŞİN GÜCÜ ARAÇLARIMIZDA,
ARTIK DÜNYAMIZI FOSİL YAKITLARDAN
KURTARALIM!**

**Güneşten %100 verim! Daha Temiz
Bir Dünya!**



**Güneş Enerjisiyle
Elektrikli Araç DC Şarj Park**



Ar-Ge Merkezleri Proje Sunumu



Gaziantep Şahinbey Mehmet Rüştü Uzel Meslekî ve Teknik Anadolu Lisesi

Proje Özeti

Elektrikli araçların hızla artmaktadır. Bu konuda en büyük sıkıntı Şarj istasyonlarıdır. Şebeke elektriği ile şarj istasyonları da artacaktır. Ama şebekeden şarj etmek mevcut şebekeye büyük yük binmesine neden olacaktır.

Projemiz ile Elektrikli araçların şebeke yerine alternatif güç kaynakları ile şarjını mümkün kılacaktır. Güneş enerjisi de bunlardan birisi, hatta en önemlisidir.

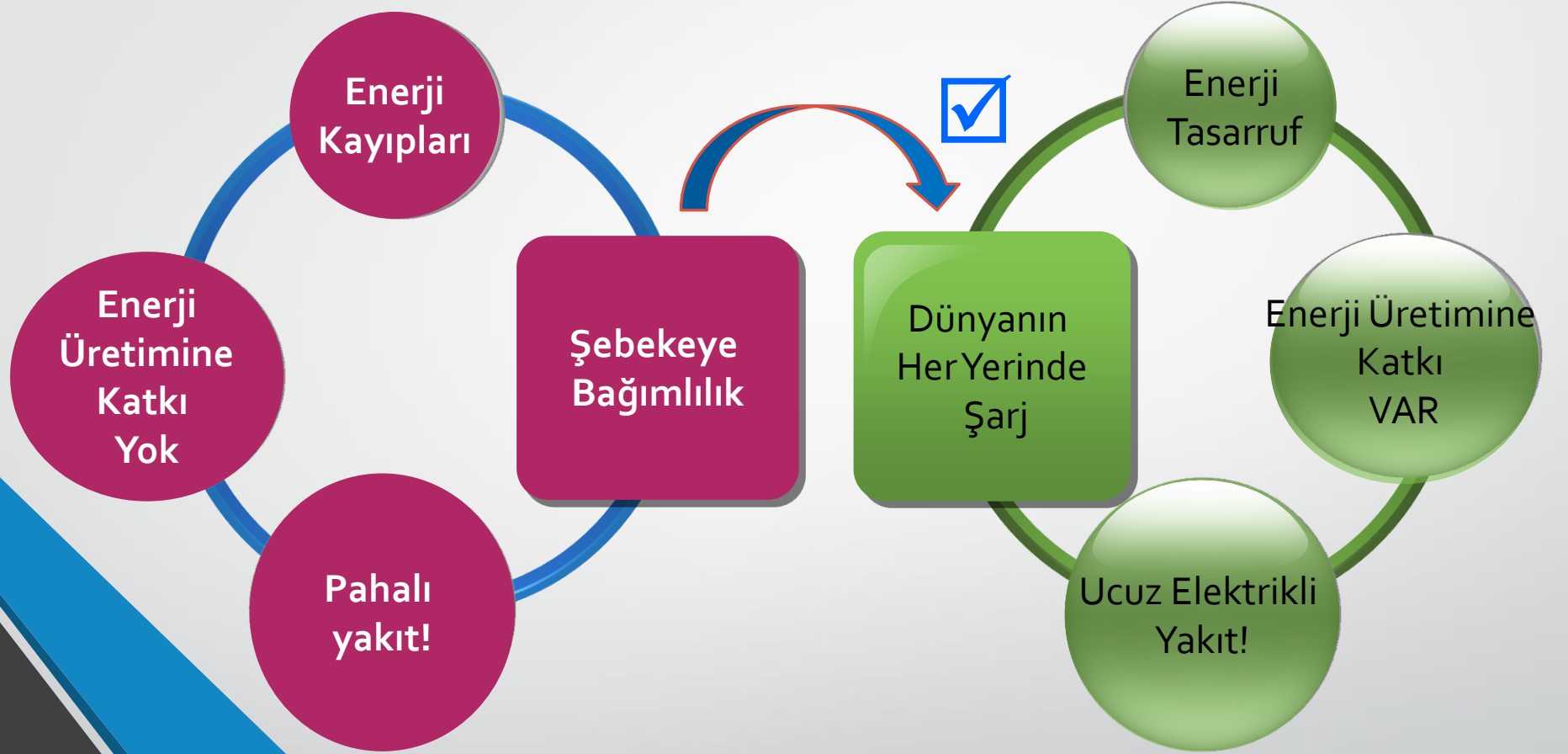
Yol kenarlarına, iş yerlerine, evlere ve dinlenme tesislerine kurarak büyük tasarruf sağlanacaktır.

Anahtar kelimeler: Enerji Tasarrufu, Elektrikli araçlar, Temiz Bir Dünya!, Güneş

Ar-Ge Merkezleri Proje Sunumu



Mevcut Uygulamalar ile Projemizin karşılaştırılması



Projenin Özgünlüğü

- ✓ Hali hazırda olan Şarj istasyonları incelendiğinde şebeke elektriği ile şarj istasyonlarıdır, bu da mevcut şebekeye büyük yük binmesine neden olmaktadır.



Bu da enerji tasarrufu açısından özellikle günümüzde enerjinin çok önemli olduğu bir dönemde çok önemlidir. Şarj istasyonları kesinlikle alternatif enerji kaynaklarından sağlanmalıdır.

Hedeflenen Kazanımlar

- ❖ Şebekeye bağımlılık yok.
- ❖ Enerji Üretimine Katkı.
- ❖ Ucuz Elektrikli Yakıt.





Gaziantep Şahinbey Mehmet Rüştü Uzel Meslekî ve Teknik Anadolu Lisesi

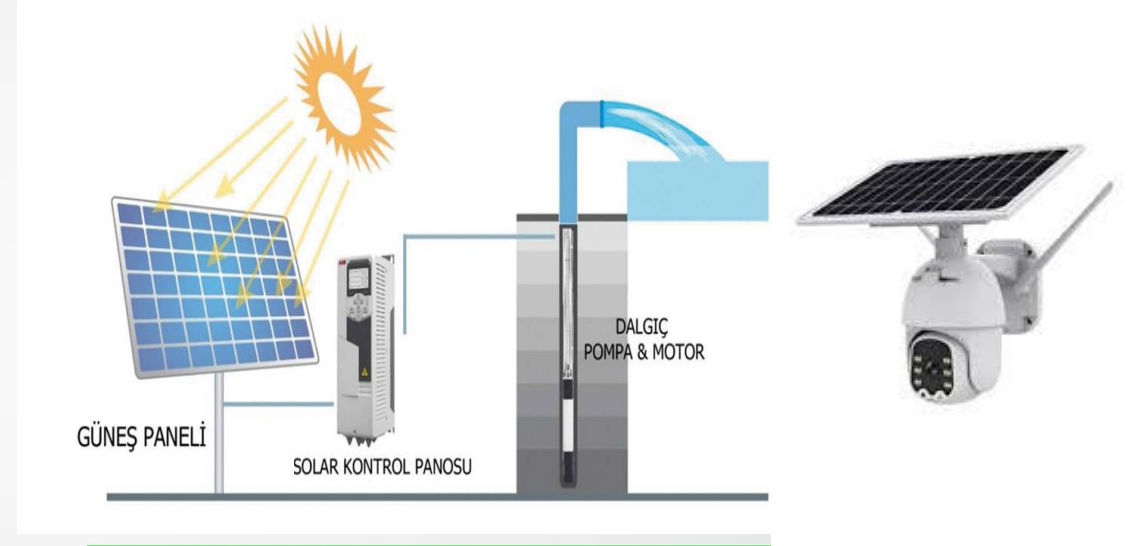
Proje No: 2-2

Proje Adı: SOLAR TARIM VE GÜVENLİK
(Solar Tarım)

Proje Tanımı:

**GÜNEŞİN GÜCÜ TAKİP
ALTINDA, TARIMDA SULAMA
KESİNTİSİZ ÇALIŞSIN!
KONTROLSÜZ VE GÜVENLİKSİZ,
TARIM, TARIM DEĞİLDİR!**

Güneşten %100 verim!



GÜNEŞ ENERJİSİ İLE TARIMSAL SULAMA SİSTEMİ



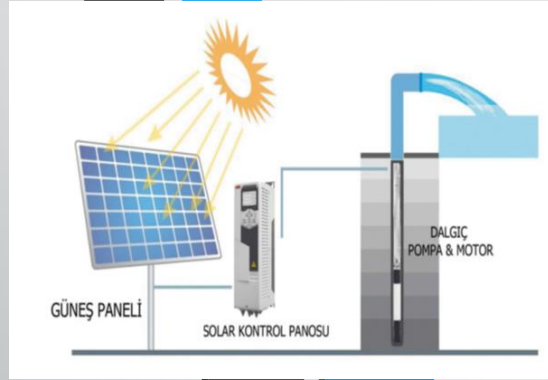
Ar-Ge Merkezleri Proje Sunumu



Gaziantep Şahinbey Mehmet Rüştü Uzel Meslekî ve Teknik Anadolu Lisesi

Proje Özeti

Şebeke hatlarından uzak yerlerde kalan tarımsal arazilerin, köy içme sularının, her türdeki, güçteki motorların, derin kuyu pompalarının ve yüzey pompalarının elektrik ihtiyacının karşılanması için en uygun çözüm güneş enerji sistemleridir.



Su temini işlemi genellikle yer altı su kaynaklarına sondaj yöntemiyle ulaşılarak yapılır. Açılan kuyuya sarkıtılan sulama pompaları vasıtasıyla su yeraltından veya kuyudan çekilerek sulama kanallarına ulaştırılır. Tarımsal sulamada güneş enerjisi sistemi mevcut olan AC Monofaze veya Trifaze pompanın off grid sistem ile beslenmesi ya da akü ve inverter kullanımı gerektirmeyen DC solar pompa sistemi kurulması şeklinde iki farklı tasarımla kullanılabilir. Sisteme bağlanacak güvenlik kamera sistemi ile tarımsal arızler sürekli kontrol altında olacak ve kullanıcılar uyarılacaktır. Sistem ayrıca uzaktan kumanda kontrol sağlayacaktır. Toprak altına konulacak olan sensörler yardımıyla gereksiz su ve elektrik sarfiyatı önlenecektir.

Anahtar kelimeler: Bitmeyen Enerji, Uzaktan Kontrol, Uyarı, Güçlü Türkiye, Güçlü Tarım!, Su Tasarrufu



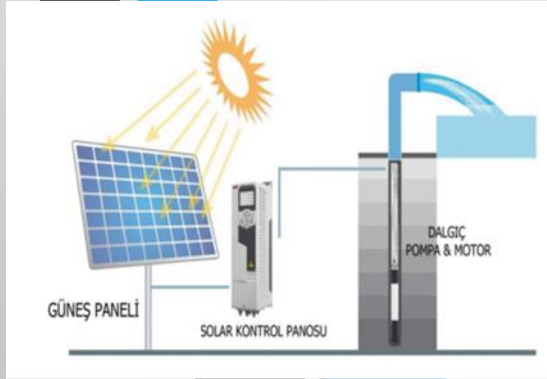
Ar-Ge Merkezleri Proje Sunumu

Mevcut Uygulamalar ile Projemizin karşılaştırılması



Projenin Özgünlüğü

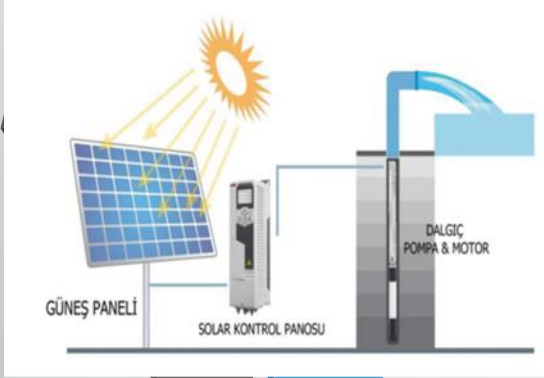
- ✓ Hali hazırda üretilen sulama sistemleri araştırıldığında uzaktan kontrollü olan ve yetkilileri uyan, fakat gücü ve sulamayı otomatik olarak kesme işleminin olmadığını fark edilmektedir.



Bu da Enerji ve Su tasarrufu, güvenlik açısından özellikle günümüzde tarımsal gücün çok önemli olduğu bir dönemde geliştirilmesi ve olması gereken bir projedir.

Hedeflenen Kazanımlar

❖ Enerji ve Su Tasarrufu.



❖ Yangın ve hırsızlığa karşı Güvenlik.

❖ Wi-fi ile uzaktan kontrollü, güvenlik ve tarımsal tasarruflu bir tarım cihazı üretilecektir.



Gaziantep Şahinbey Mehmet Rüştü Uzel Meslekî ve Teknik Anadolu Lisesi

Proje No: 2-3

Proje Adı: **GÜNEŞ TAKİP SİSTEMİ**

(GünTASİS)

Proje Tanımı:

**Yüzünüz sürekli güneşe dönük
olsun,**

Güneşten %100 verim!



Ar-Ge Merkezleri Proje Sunumu



Gaziantep Şahinbey Mehmet Rüştü Uzel Meslekî ve Teknik Anadolu Lisesi

Proje Özeti

Güneşi doğudan batıya yatay tek ekseninde veya çift ekseninde ilaveten Güneş'in gökyüzündeki konumunu dikey ekseninde de takip edip, güneş panellerine düşen ışık açısının dik derecede tutulması öngörülür. Böylece güneş panellerinden elde edilen elektrik enerjisinde artış etme imkanı sağlanmış olur.

Neden güneş takip (tracker) sistemi;

- Güneş ve Dünya'nın hareketinden dolayı güneş enerjisinden sürekli faydalanamama,
- Fotovoltaik hücrelerin maksimum verimi güneş ışınları dik geldiği zaman vermeleri,
- Kötü hava, iklim koşullarında istenilen ışınım miktarının alınamaması,
- Yüksek güçler elde etmek için geniş yüzey alanı ihtiyacı nedeniyle maliyetin yükselmesi,
- Olumsuz arazi yapısı, saha koşulları ...

Başlıca güneş takip sistemleri;

Eksen sayısına göre - Tek ekseninde kontrol - Çift ekseninde kontrol
Kontrol yöntemine göre; - Pasif kontrollü sistemler (kapalı döngü) - Aktif kontrollü sistemler (açık döngü)
Sistem sayesinde güneş enerjisinden gün boyu istifade edebilme olanağı ile kayıp olan kısmın tekrar sisteme katılımı ve verimin artması hedeflenmektedir. Yine de yatırım öncesinde, maliyet/performans oranı ile bakım, işletme vb. hususlar dahilinde somut saha ve uygulama bazında çalışma yapılması son derece önemlidir.

Anahtar kelimeler: Enerji Tasarrufu, Güneş, %100 verim, Uzaktan Kontrol, Uyarı

Ar-Ge Merkezleri Proje Sunumu



Mevcut Uygulamalar ile Projemizin karşılaştırılması



Projenin Özgünlüğü

- ✓ Hali hazırda kurulmakta olan Güneş Enerjisi Sistemleri incelendiğinde sabit sistemlerdir ve kullanıcılara düşük verim vermektedirler, gücü otomatik olarak ölçme işleminin olmadığı, doğal olaylara (kar, yağmur, vb.) karşı korumaya geçemediği fark edilmektedir.



Bu da Güneş Enerjisi Sistemleri enerji tasarrufu açısından özellikle günümüzde enerjinin çok önemli olduğu bir dönemde çok önemlidir.



Gaziantep Şahinbey Mehmet Rüştü Uzel Meslekî ve Teknik Anadolu Lisesi **Konunun Önemi, Projenin Değeri**



Sistem sayesinde güneş enerjisinden gün boyu istifade edebilme olanağı ile kayıp olan kısmın tekrar sisteme katılımı ve verimin artması hedeflenmektedir. Yine de yatırım öncesinde, maliyet/performans oranı ile bakım, işletme vb. hususlar dahilinde somut saha ve uygulama bazında çalışma yapılması son derece önemlidir.



Ar-Ge Merkezleri Proje Sunumu



Gaziantep Şahinbey Mehmet Rüştü Uzel Meslekî ve Teknik Anadolu Lisesi

Hedeflenen Kazanımlar

- ❖ Güneşten %100'e yakın verim! elde erilebilir.
- ❖ Kilowatt saat cinsinden, gerektiğinde voltajı ve akım ekranında ve uzaktan tüketiciye gösteren, sistemi kontrol eden ve uyarı veren akıllı bir sistem ortaya çıkacaktır.
- ❖ Sabit sistemler Hareketli sistemlere dönüştürülebilir.
- ❖ Wi-fi ile uzaktan kontrol sağlanır, böylelikle sisteme dünyanın her yerinden ulaşılır ve kontrol edilirler.



Ar-Ge Merkezleri Proje Sunumu



Gaziantep Şahinbey Mehmet Rüştü Uzel Meslekî ve Teknik Anadolu Lisesi

Proje No: 2-4

Proje Adı: **Uzel Tarım Makineleri**

Proje Tanımı: MAKİNE KULLANIMI İLE
TARIMDAKİ İŞLERİN
ZAMANINDA VE HIZLA
BİTİRİLMESİ İŞLERİN
KOLAYLAŞTIRILMASINI
SAĞLAMAK.



Ar-Ge Merkezleri Proje Sunumu

Proje Özeti

Tarım, insanların yaşamlarını sürdürebilmeleri konusunda beslenme ve giyim gibi temel ihtiyaçları için gerekli hammaddeleri sağlayan bir sektördür. Artan nüfus miktarı tarımın geniş alanlarda yapılmasını, tarımsal üretimde kullanılan tohum, su, gübre, ilaç, makina girdilerinin etkin kullanımını gerektirmiştir. Tarımsal faaliyetler sürdürülürken doğal kaynakların dengeli kullanımı ve çevrenin korunması da mutlaka dikkate alınması gereken konulardır. Tarımda makina kullanımı beraberinde geleneksel tarım yöntemlerine göre birçok değişiklikleri getirmektedir. Makina kullanımı tarımdaki işlerin zamanında ve hızla bitirilmesini, işlerin kolaylaştırılmasını sağlamaktadır. Tarımda makinalaşmanın getirdiği diğer sonuçlar, tarımda çalışanların yeni üretim tekniklerini uygulayabilme durumları ve sosyal yaşamlarında görülen olumlu değişikliklerdir. Rasyonel ve ekonomik koşullar yanında çiftçilerin itibar görme isteği de makinalaşmayı etkiler. Bir tarım makinası gerçekten tarımsal faaliyetlerde kullanılmak için satın alınabileceği gibi, toplumda elde edilecek gelirlerle satın alınabilecek lüks bir eşya olarak da görülebilmektedir



❖ 5'li Sıra Arası Çapa Makinesi



Çapa makinası sıraya ekilen (mısır, pancar, ay çiçeği, pamuk, patates, domates, biber..) gibi bitkilerin sıraları arasında var olan yabancı otları bitki kısımlarına zarar vermeden mekanik olarak yok ederek, bitkilerin yeterli besin ve suyu topraktan alabilmelerini sağlayan bir makinadır.

❖ Anıza Ekim Makinası



Her türlü toprak ve anız şartlarında hızlı bir şekilde, iyi bir tohum yatağı açma imkanı sağlayan V şeklinde konumlandırılmış çentikli ve düz iki adet diskten oluşan ekici ayaklar. Tohum ve gübrenin kolayca boşaltılabilmesi için bütün kursakları aynı anda açabilen klape sistemi ve kolu.



❖ ÇİZEL



Çizel, hasattan sonra tarlada pulluğa ihtiyaç kalmadan, toprak işleminde kullanılırlar. Bacakların yapısı itibari ile pulluk alt tabakasını kırar ve pulluk işleminin yapamadığı kurak yaz aylarında az kesekli toprak işleme yapan askılı bir makinedir.





❖ 24'LÜ ASILIR TİP GOBLE

Goble toprağı derinden rahatsız etmeden, üst kısımlarını karıştırarak ilerleyen toprak işleme makinasıdır. Traktöre çeki koluyla bağlanır. Arazideki kesekleri ve kaymak tabakasını rahatlıkla kırar.





❖ KANAL AÇMA PULLUĞU



Basit ve zahmetsiz ayarlanabilir kanal genişliği. Tek sürümde, derin ve geniş kanal açma.





❖ TARLA SİLİNDİRİ (LOĞ)



Temel görevi toprağı bastırmaktır. Toprak işleme aletleriyle parçalanamayan kesekleri ezerek ufalamak ve tarla yüzeyini düzeltmek için kullanılırlar. Merdaneler ekimden önce ve sonra tarlaya sokulabilirler.



❖ YER FISTIĞI SÖKME VE ÇEVİRME MAKİNESİ



3 Sıra yer fıstığını söküp çevirerek tek hat üzerinde toplar ve kurummasını sağlar. Kuyruk mili ile çalışır.



❖ SET YAPMA MAKİNESİ



5'li veya 7'li seçenekleri 7'li sırada pistonlu dış kollar sıra arası ayarlanabilir. 70 cm



❖ Asılır ve Çekilir Tip Tarla Bahçe Pülverizatörü



Pülverizatörler, depolarına konulan sıvı ilacı üzerlerindeki memeler yardımıyla damlalar şeklinde parçalayarak hedef yüzeylere (hastalık, zararlı veya yabancı ot) ileten tarımsal savaşım makineleridir.



Hedeflenen Kazanımlar

- ❖ Enerji ve Su Tasarrufu.
- ❖ İşlerin Zamanında ve Hızlı Bitirilmesi
- ❖ Yüksek Verimlilik





Gaziantep Şahinbey Mehmet Rüştü Uzel Meslekî ve Teknik Anadolu Lisesi

Mehmet Rüştü Uzel Meslekî ve Teknik Anadolu Lisesi

Ar-Ge Birimi

TEŞEKKÜRLER



Ar-Ge Merkezleri Proje Sunumu